

**Ersatzteilliste - Spare parts list**

**hohner**

**HSS 18**

**Einwegesystem  
One way system**

04/2005

**Schmalheftkopf  
Narrow Stitching Head**

**hohner  
Maschinenbau GmbH  
Gänsäcker 19  
D-78532 Tuttlingen**

**Tel.: (+49) 7462 / 94 68 - 0  
Fax: (+49) 7462 / 94 68 - 20  
E-Mail: [info@hohner-gmbh.de](mailto:info@hohner-gmbh.de)  
Internet: [www.hohnerstitching.com](http://www.hohnerstitching.com)**

**hohner Maschinenbau GmbH - HSS18/1**







## **ERSATZTEILLISTE**

## **SPARE PARTS LIST**

**Wichtig:**        **Bei Bestellung bitte angeben:**  
- Menge  
- Art.-Nummer  
- Maschinen-Nummer

**Attention:**      **In case of order please indicate:**  
- Quantity  
- Art.-Number  
- Machine-Number

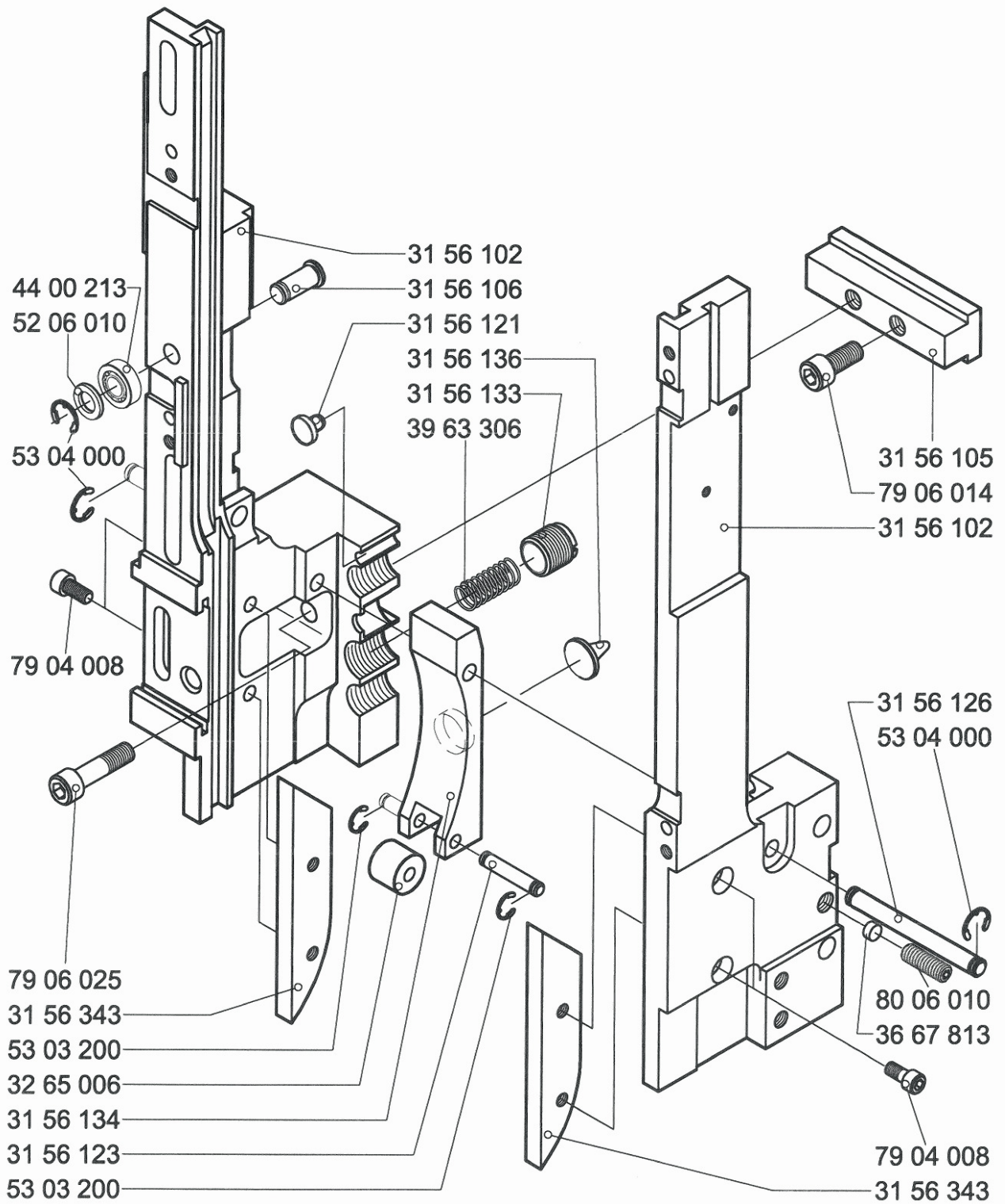
### **BITTE NUR ORIGINAL HOHNER ERSATZTEILE VERWENDEN**

Bei Gebrauch von nicht Original hohner-Ersatzteilen erlischt der Garantieanspruch, sowohl die Verfügbarkeit und die Qualität leidet. Der Einsatz von Original hohner-Ersatzteilen garantiert ein einwandfreies Funktionieren.

### **ALWAYS INSIST ON GENUINE HOHNER REPLACEMENT PARTS**

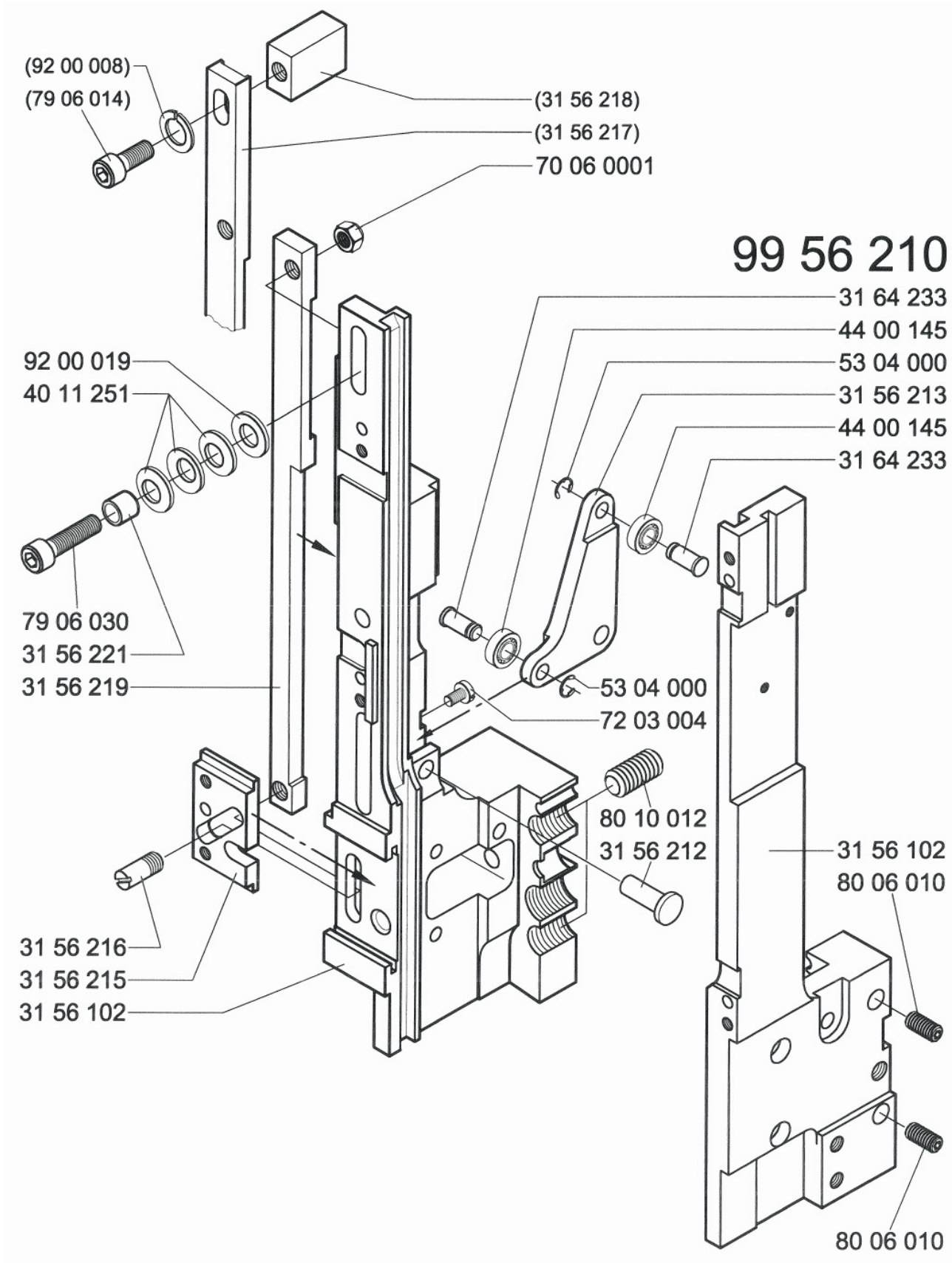
Use of non-hohner replacement parts will unconditionally void our factory warranty and may deteriorate the products performance and reliability. Use of genuine hohner parts will insure performance according to specifications and extend the live of associated components.

<b>Art.-No.</b>	<b>Bezeichnung</b>	<b>Description</b>
31 56 102	Gehäuse	housing
31 56 105	Nutenstein	mounting block
31 56 106	Lagerbolzen	bearing bolt
31 56 121	Anschlagbolzen	stop pin
31 56 123	Lagerstift	bearing pin
31 56 126	Achse	axle
31 56 133	Gewindebuchse	threaded bushing
31 56 134	Wippe	rocker
31 56 136	Führungszapfen	guiding pin
31 56 343	Schuhzungenkurve	shoe tongue curve
32 65 006	Rolle	roll
36 67 813	Druckstück	compression piece
39 63 306	Druckfeder	compression spring
44 00 213	Kugellager 686 ZZ	ball bearing 686 ZZ
52 06 010	Paßscheibe	shim ring
53 03 200	Sicherungsscheibe d 3,2	retaining washer d 3,2
53 04 000	Sicherungsscheibe d 4,0	reatining washer d 4,0
79 04 008	Inbusschraube	hexagon socket head cap screw
79 06 014	Inbusschraube	hexagon socket head cap screw
79 06 025	Inbusschraube	hexagon socket head cap screw
80 06 010	Gewindestift	hexagon socket set screw
99 56 135	Wippe, kpl.	rocker, cpl.



<b>Art.-No.</b>	<b>Bezeichnung</b>	<b>Description</b>
31 56 102	Gehäuse	housing
31 56 212	Lagerbolzen - Wippe	bearing bolt - rocker
31 56 213	Abschneidewippe	cutting rocker
31 56 215	Verstellplatte	adjusting plate
31 56 216	Schaltstift	actuating bolt
(31 56 217)	Schaltstange	switch rod
(31 56 218)	Schaltklotz	switch block
31 56 219	Schaltstange, kurz	switch rod, short
31 56 221	Distanzring	distance ring
31 64 233	Bundbolzen	collar bolt
40 11 251	Tellerfeder	disc spring
44 00 145	Kugellager 685 ZZ	ball bearing 685 ZZ
53 04 000	Sicherungsscheibe	retaining washer
70 06 0001	Sechskantmutter	hexagon nut
72 03 004	Zylinderschraube	slotted cheese head screw
(79 06 014)	Inbusschraube	hexagon socket head cap screw
79 06 030	Inbusschraube	hexagon socket head cap screw
80 06 010	Gewindestift	hexagon socket set screw
80 10 012	Gewindestift	hexagon socket set screw
(92 00 008)	Sicherungsscheibe	retaining washer
92 00 019	Scheibe - Kunststoff	washer
99 56 210	Abschneidewippe, komplett	cutting rocker, cpl.

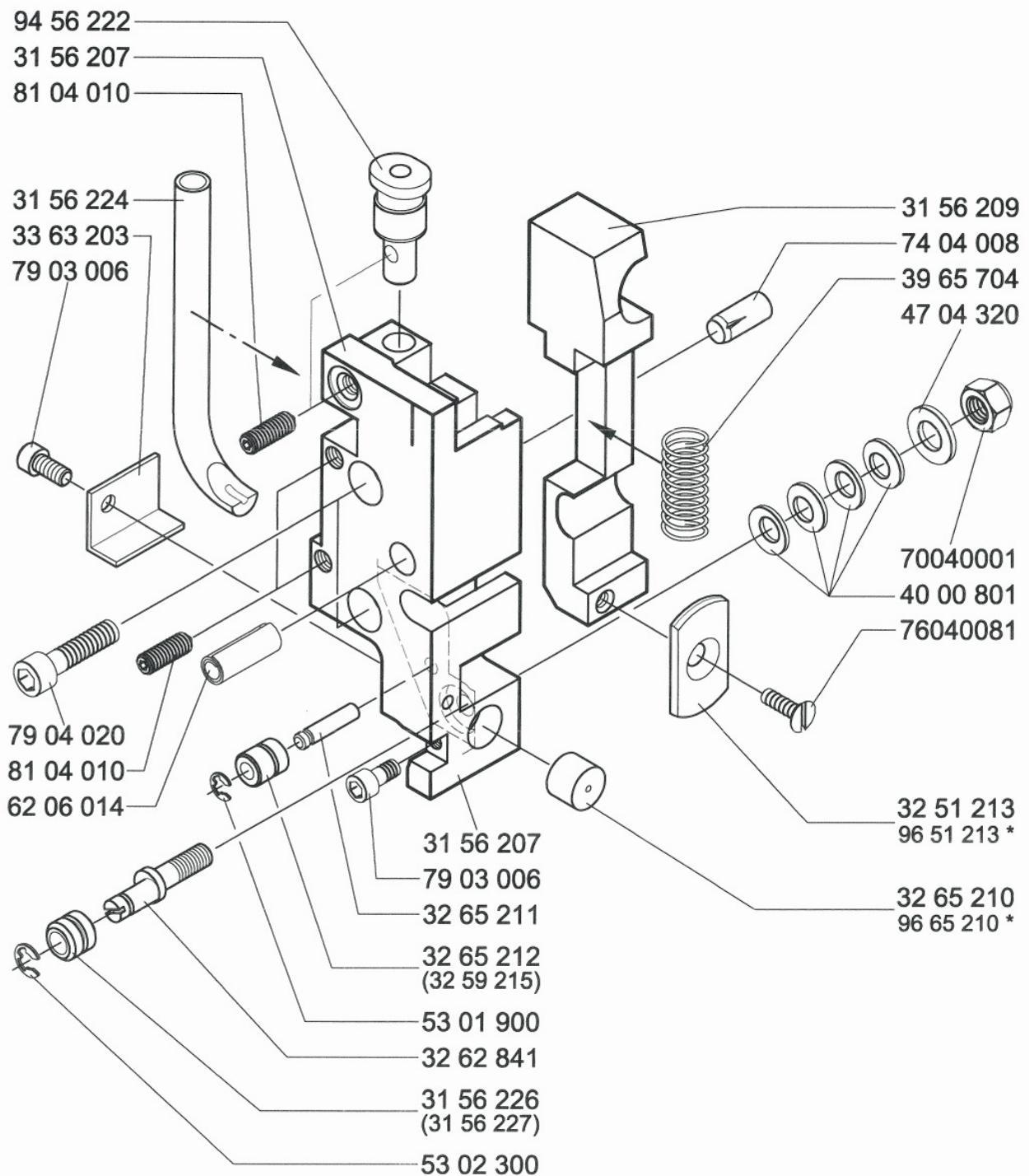




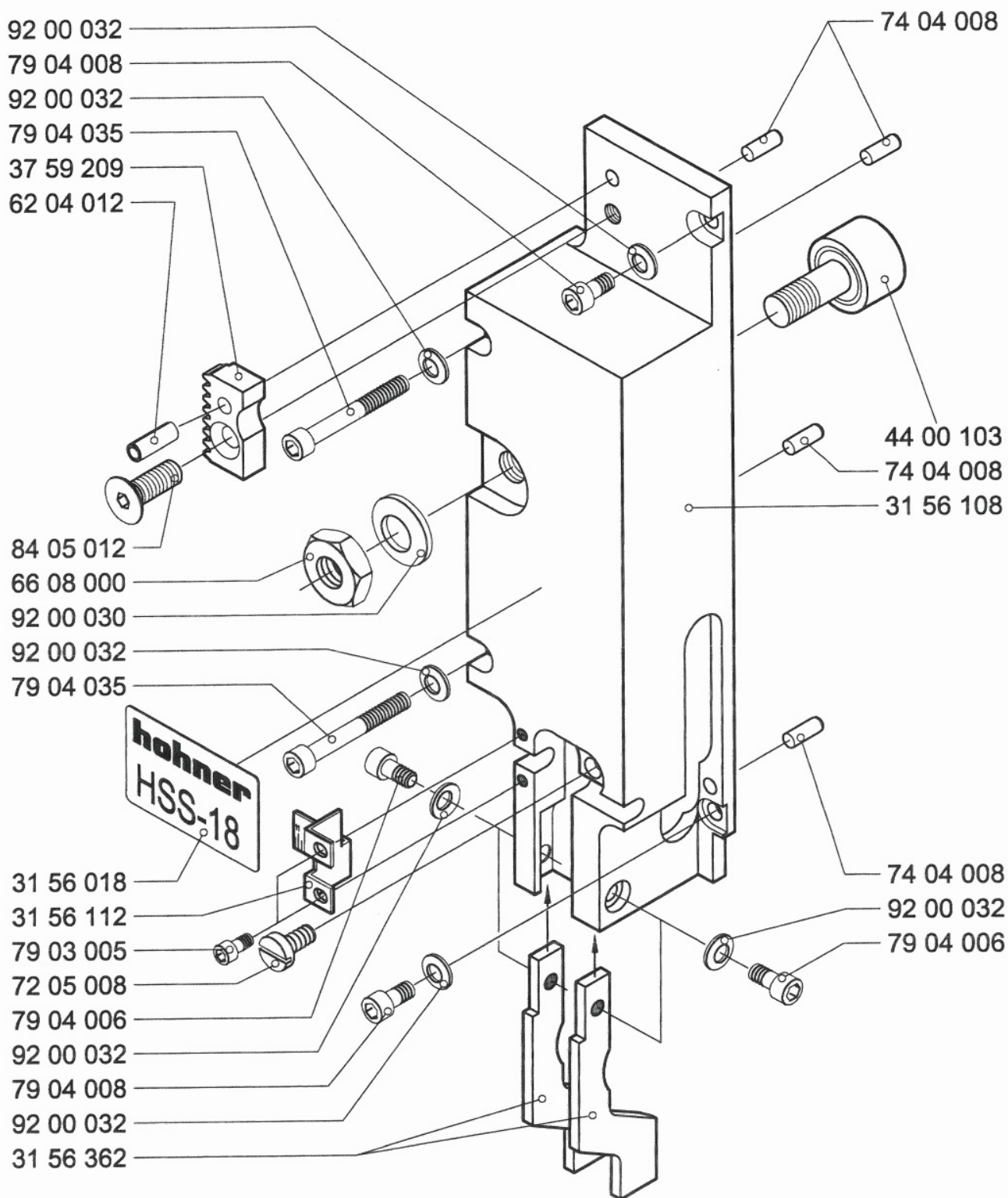
Art.-No.	Bezeichnung	Description
31 56 207	Abschneidekasten	cutting box
31 56 209	Abschneideschieber	cutting pusher
31 56 224	Einlaufrohr	inflow pipe
31 56 226	Justierrolle, fein	adjusting roll, fine
(31 56 227)	Justierrolle, grob für Flachdraht Nr. II - V	adjusting roll, coarse for flat wire no. II - V
32 51 213	Schermesser	flat knife
32 59 215	Anlaufrolle, grob für Flachdraht Nr. II - V	roll, coarse for flat wire no. II - V
32 62 841	Drahtrichtexzenter	wire straightener eccentric
32 65 210	Rundmesser	round knife
32 65 211	Bolzen	bolt
32 65 212	Rolle Ø	roll Ø 6
33 63 203	Führungsplättchen	guide plate
39 65 704	Druckfeder	compression spring
40 00 801	Tellerfeder	disc spring
47 04 320	Scheibe	washer
53 01 900	Sicherungsscheibe d 1,9	retaining washer d 1,9
53 02 300	Sicherungsscheibe d 2,3	retaining washer d 2,3
62 06 014	Spiralspannstift	spiral pin
70 04 0001	Sechskantmutter	hexagon nut
74 04 008	Steckerbstift	grooved pin
76 04 0081	Senkschraube	slotted countersunk head screw
79 03 006	Inbusschraube	hexagon socket head cap screw
79 04 020	Inbusschraube	hexagon socket head cap screw
81 04 010	Gewindestift	hexagon socket set screw
94 56 222	Kupplungsstück	clutch
96 51 213 *	Schermesser - Hartmetall	flat knife - hard metal
96 65 210 *	Rundmesser - Hartmetall	round knife - hard metal
99 56 205	Abschneideblock, komplett	cutting block, cpl.
99 56 206 *	Abschneideblock, komplett mit Hartmetallmesser	cutting block, cpl. with hard metal - knives
99 56 230	Abschneideblock, komplett für grobe Drahtsorten	cutting block, cpl. for coarse wire class
99 56 231 *	Abschneideblock, komplett für grobe Drahtsorten mit Hartmetallmesser	cutting block, cpl. for coarse wire class with hard metal - knives

# 99 56 205 / 99 56 206 \*

## ( 99 56 230 / 99 56 231 \* )



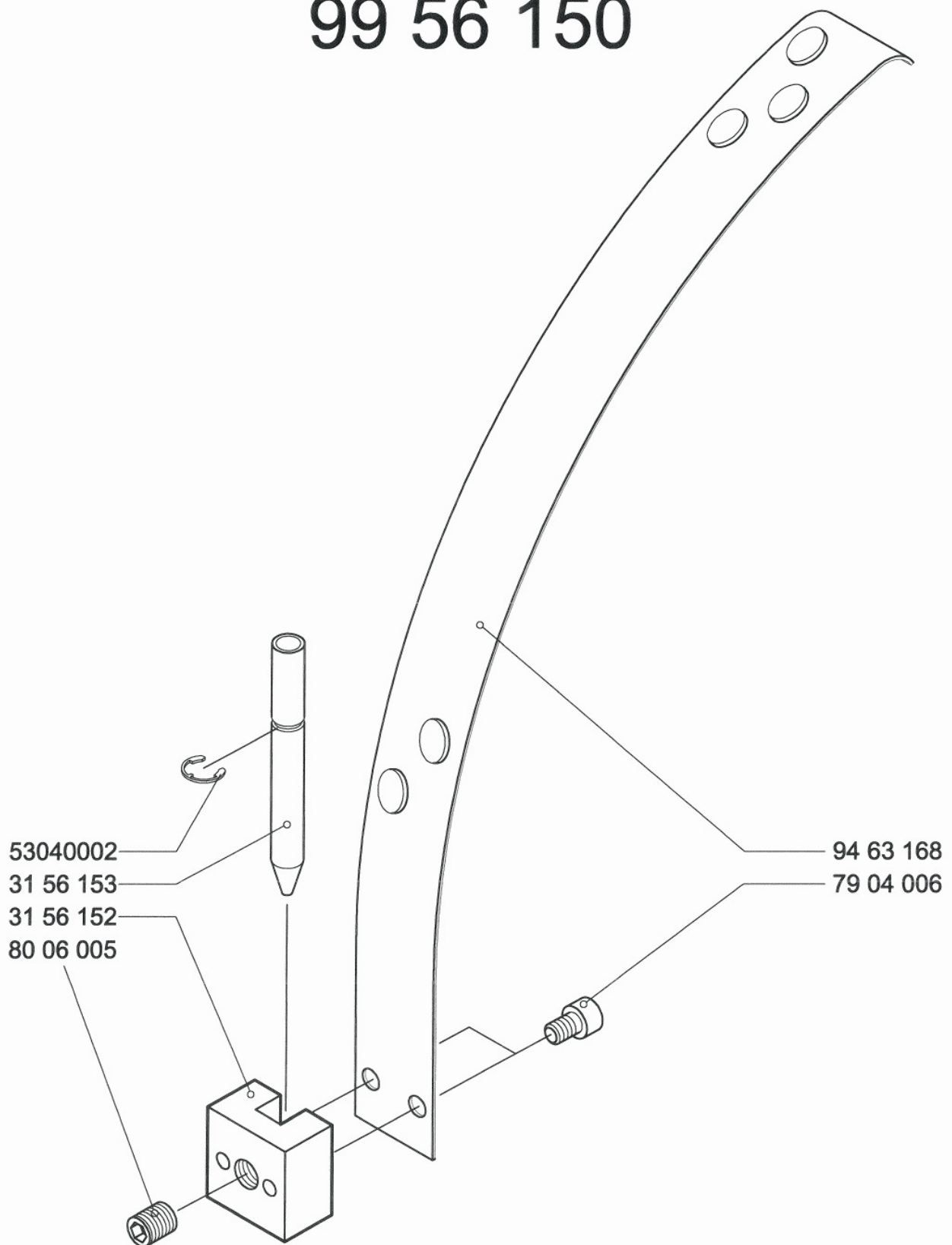
Art.-No.	Bezeichnung	Description
31 56 018	Typschild: HSS 18	name plate: HSS 18
31 56 108	Deckel	cover
31 56 112	Einstellskala	setting scale
31 56 362	Drahtführung	wire guide
37 59 209	Zahnstange	tooth rack
44 00 103	Kurvenrolle KR 19	curve roller KR 19
62 04 012	Spiralspannstift	spiral pin
66 08 000	Sechskantmutter	hexagon nut
72 05 008	Zylinderschraube	slotted cheese head screw
74 04 008	Steckkerbstift	grooved pin
79 03 005	Inbusschraube	hexagon socket head cap screw
79 04 006	Inbusschraube	hexagon socket head cap screw
79 04 008	Inbusschraube	hexagon socket head cap screw
79 04 035	Inbusschraube	hexagon socket head cap screw
84 05 012	Senkschraube	hexagon socket countersunk head screw
92 00 030	Sicherungsscheibe d 8	retaining washer d 8
92 00 032	Sicherungsscheibe d 4	retaining washer d 4



Art.-No.	Bezeichnung	Description
31 56 152	Klemmblock	clamping block
31 56 153	Drahtrohr , oben	wire tube , top
53 04 0002	Sicherungsscheibe d 4,0	retaining washer d 4,0
79 04 006	Inbusschraube	hexagon socket head cap screw
80 06 005	Gewindestift	hexagon socket set screw
94 63 168	Federbügel	spring bow
99 56 150	Drahtbügel, komplett	wire bow, cpl.



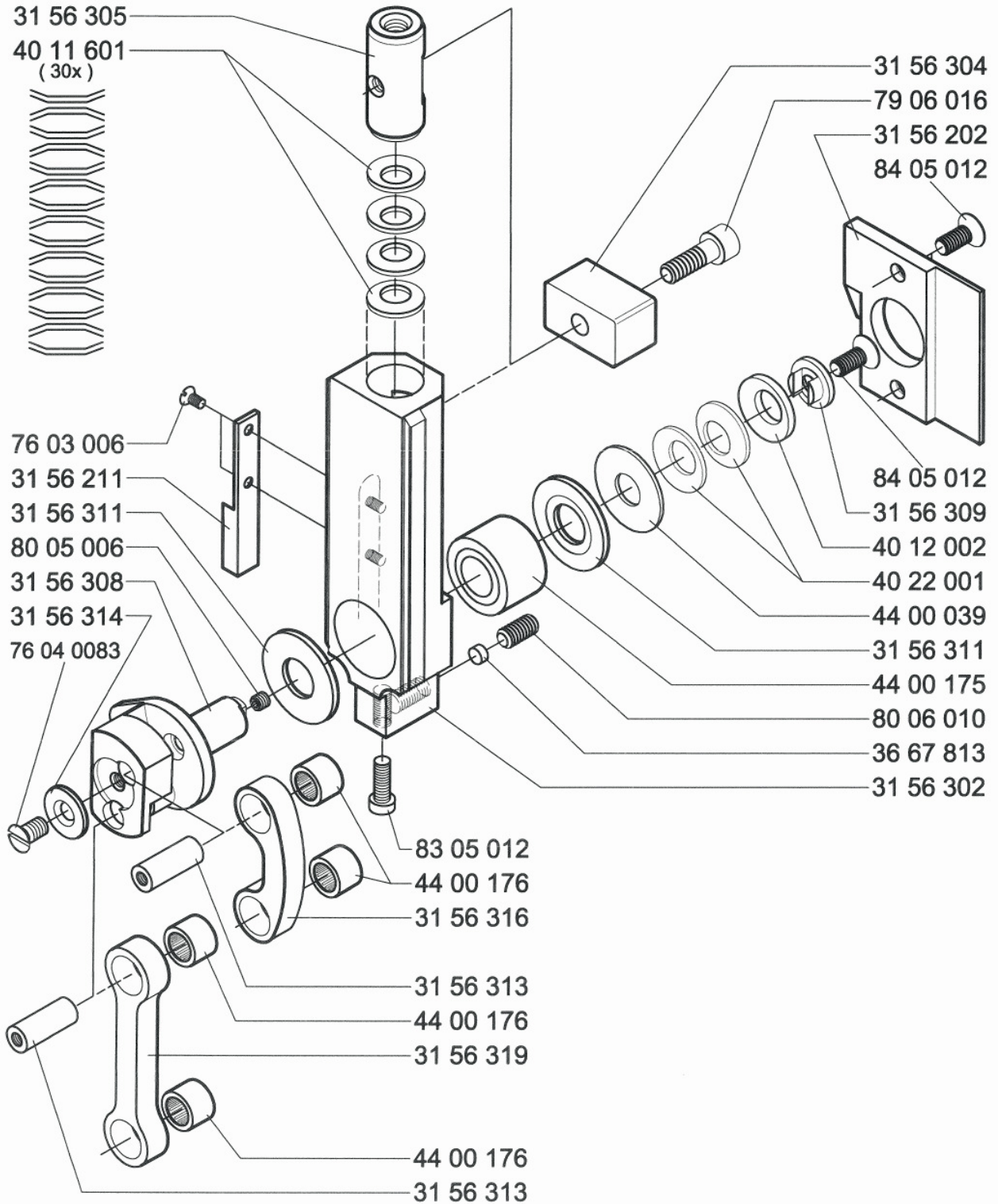
# 99 56 150



<b>Art.-No.</b>	<b>Bezeichnung</b>	<b>Description</b>
31 56 202	Rampe mit Schaltfahne	ramp
31 56 211	Rückstellrampe	back-locking ramp
31 56 302	Hauptschieber	main slide bar
31 56 304	Mitnehmer	carrier
31 56 305	Mitnehmerbolzen	driving pin
31 56 308	Drehlager	pivot bearing
31 56 309	Spannscheibe	curved washer
31 56 311	Bremsscheibe	brake washer
31 56 313	Lagerbolzen	bearing bolt
31 56 314	Sperrscheibe	locking washer
31 56 316	Treiberlasche	driving bracket
31 56 319	Umbiegerlasche	bender bracket
36 67 813	Druckstück	compression piece
40 11 601	Tellerfeder	disc spring
40 12 002	Tellerfeder	disc spring
40 22 001	Tellerfeder	disc spring
44 00 039	Anlaufscheibe AS 1024	spacer, feed wheel AS 1024
44 00 175	Nadellager NK/12/20	needle bearing NK/12/20
44 00 176	Nadelhülse HK 0808	needle bearing HK 0808
76 03 006	Senkschraube	slotted countersunk head screw
76 04 0083	Senkschraube	slotted countersunk head screw
79 06 016	Inbusschraube	hexagon socket head cap screw
80 05 006	Gewindestift	hexagon socket set screw
83 05 012	Inbusschraube, flach	hexagon socket head cap screw, flat
84 05 012	Senkschraube	slotted countersunk head screw
99 56 301	Hauptschieber, komplett	main slide bar, cpl.

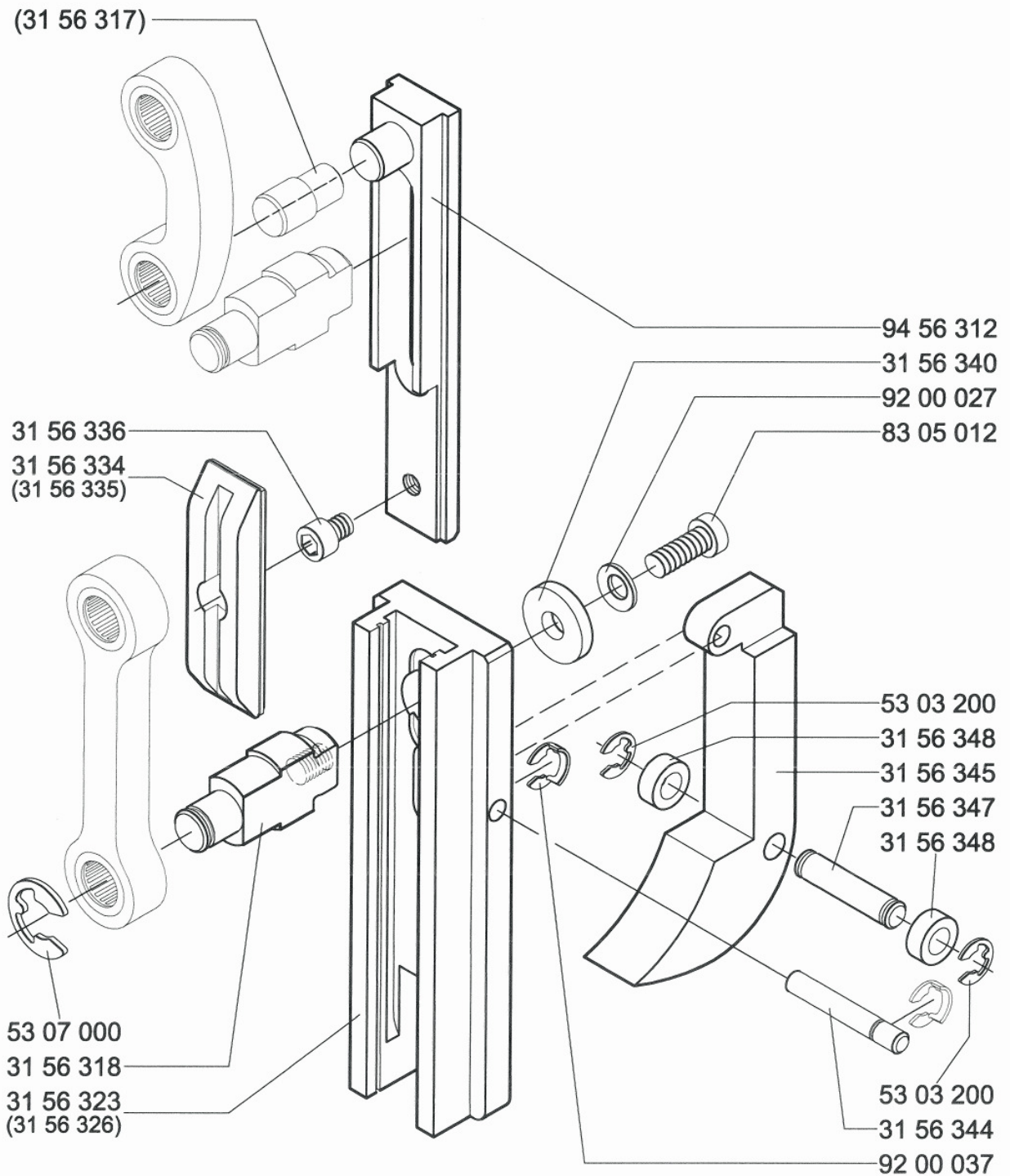


# 99 56 301



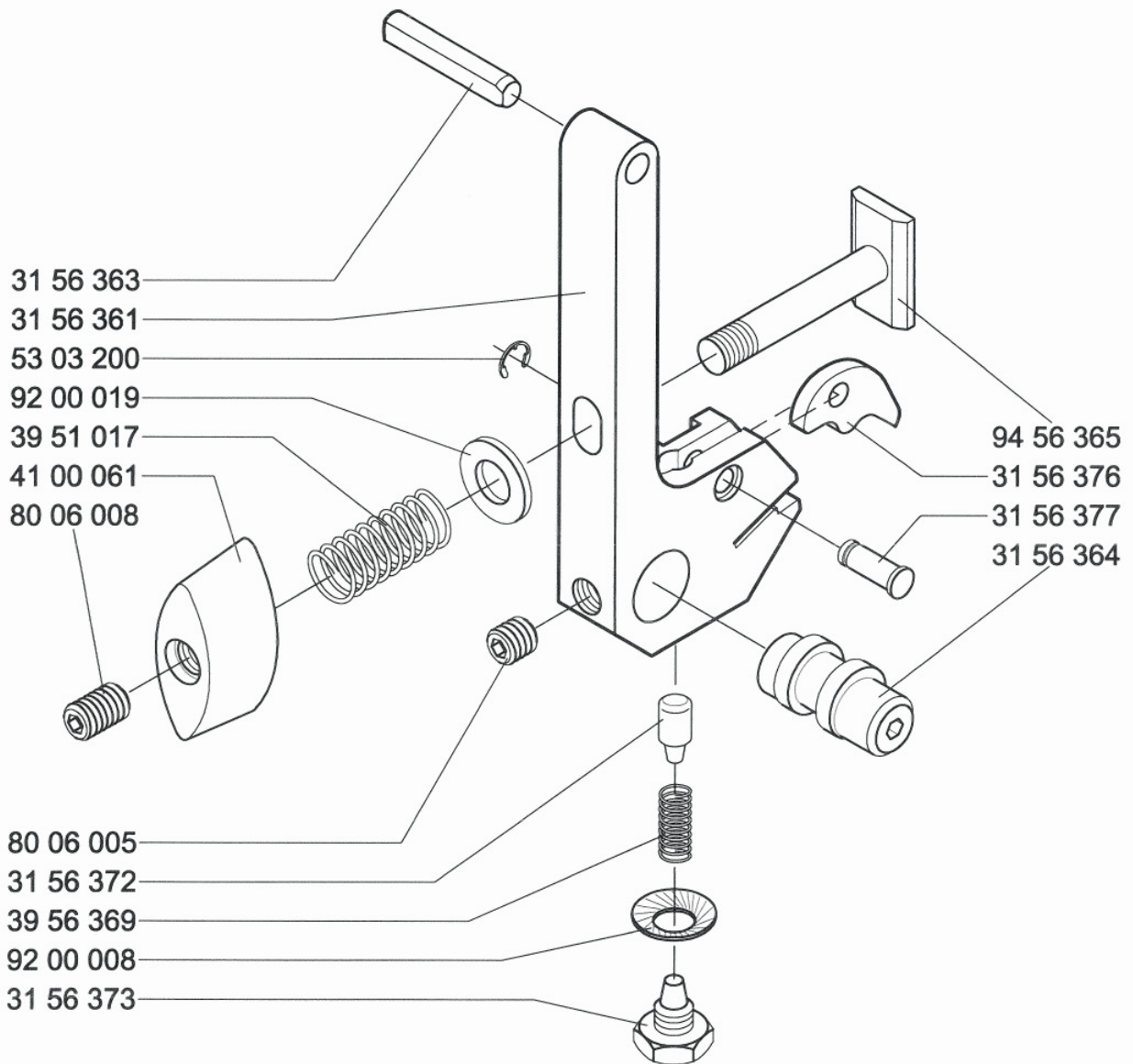
Art.-No.	Bezeichnung	Description
(31 56 317)	Treiberstift	driver pin
31 56 318	Umbiegerbolzen	bender bolt
31 56 323	Umbieger für Runddraht Nr. 24 - 28	bender for round wire no. 24 - 28
(31 56 326)	Umbieger für Flachdraht Nr. II - V	bender for flat wire no. II - V
31 56 334	Treiber für Runddraht Nr. 24 - 28	driver for roundwire no. 24 - 28
(31 56 335)	Treiber für Flachdraht Nr. II - V	driver for flat wire no. II - V
31 56 336	Schraube - Treiber	screw - driver
31 56 340	Unterlegscheibe	plain washer
31 56 344	Schuhzungenachse	shoe tongue axle
31 56 345	Schuhzunge	shoe tongue
31 56 347	Rollenbolzen	bolt
31 56 348	Rolle	roll
53 03 200	Sicherungsscheibe	retaining washer
53 07 000	Sicherungsscheibe	retaining washer
83 05 012	Inbusschraube, flach	hex. socket head cap screw, low head
92 00 027	Sicherungsscheibe	retaining washer
92 00 037	Sicherungsclip	KL clip
94 56 312	Mittelschieber	center slide bar
99 56 321	Umbieger für Runddraht Nr. 24 - 28	bender for round wire no. 24 - 28
(99 56 331)	Umbieger für Flachdraht Nr. II - V	bender for flat wire no. II - V

# 99 56 321 ( 99 56 331 )



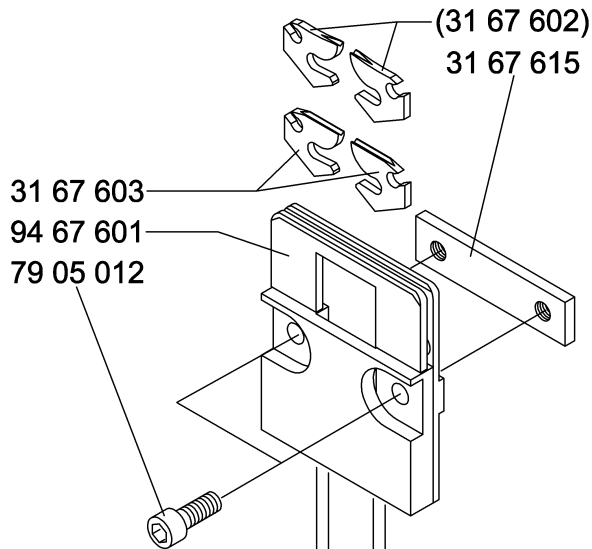
<b>Art.-No.</b>	<b>Bezeichnung</b>	<b>Description</b>
31 56 361	Former	former
31 56 363	Sperrstift	locking pin
31 56 364	Formeranschlag	former stop
31 56 372	Druckbolzen	pressure bolt
31 56 373	Bundschraube	collar-screw
31 56 376	Greifer	gripper
31 56 377	Greiferachse	gripper axle
39 51 017	Druckfeder	compression spring
39 56 369	Druckfeder	compression spring
41 00 061	Flügelmutter	wing nut
53 03 200	Sicherungsscheibe	retaining washer
80 06 005	Gewindestift	hexagon socket set screw
80 06 008	Gewindestift	hexagon socket set screw
92 00 008	Sicherungsscheibe - S6	retaining washer - S6
92 00 019	Scheibe - Kunststoff	washer
94 56 365	Spannhebel	tension lever
99 56 360	Former, komplett	former, cpl.

# 99 56 360

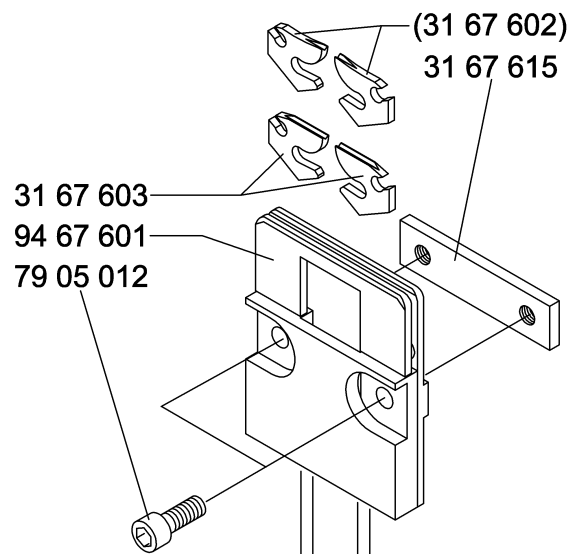


<b>Art.-No.</b>	<b>Bezeichnung</b>	<b>Description</b>
31 56 172	Stößelblock	pusher block
31 56 173	Klinscherstößel, lang	clincher pusher, long
31 56 174	Stößelschraube	pusher screw
(31 67 602)	Klinscher, grob	clincher, coarse
31 67 603	Klinscher, fein	clincher, fine
31 67 607	Klinscherstößel	clincher pusher
31 67 608	Mitnehmerblock	carrier block
31 67 609	Klemmblock	clamping block
31 67 615	Halteplatte	holding plate
32 67 617	Stößelschraube	pusher screw
36 67 813	Druckstück	compression piece
79 05 012	Inbusschraube	hexagon socket head cap screw
79 05 020	Inbusschraube	hexagon socket head cap screw
80 06 005	Gewindestift	hexagon socket set screw
94 67 601	Klinscherkasten	clincher box
99 56 170	Klinscherkasten, komplett	clincher box, cpl.
99 56 175	Klinscherstößel, lang - komplett	clincher pusher, long - cpl.
99 67 618	Klinscherkasten, komplett	clincher box, cpl.
99 67 627	Klinscherstößel, komplett	clincher pusher, cpl.

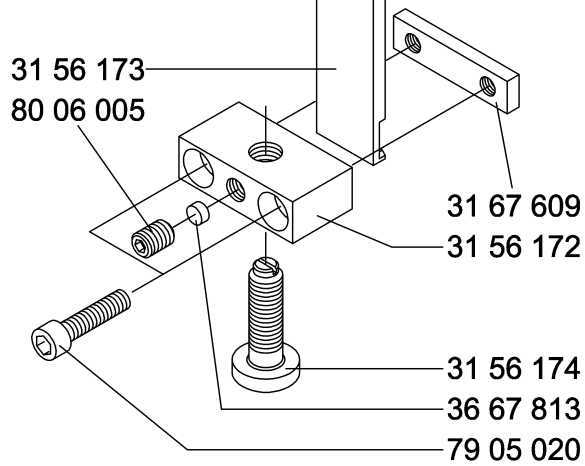
# 99 56 170



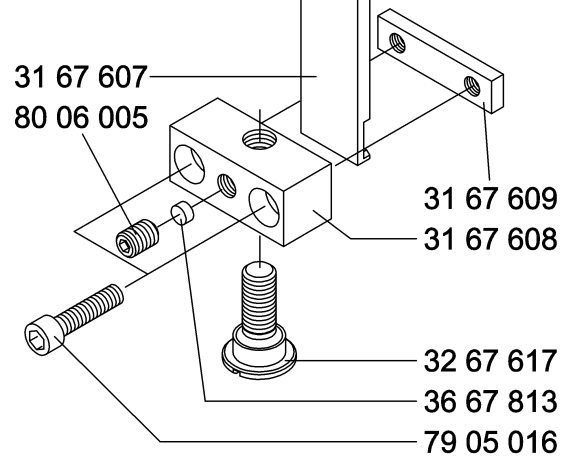
# 99 67 618



# 99 56 175

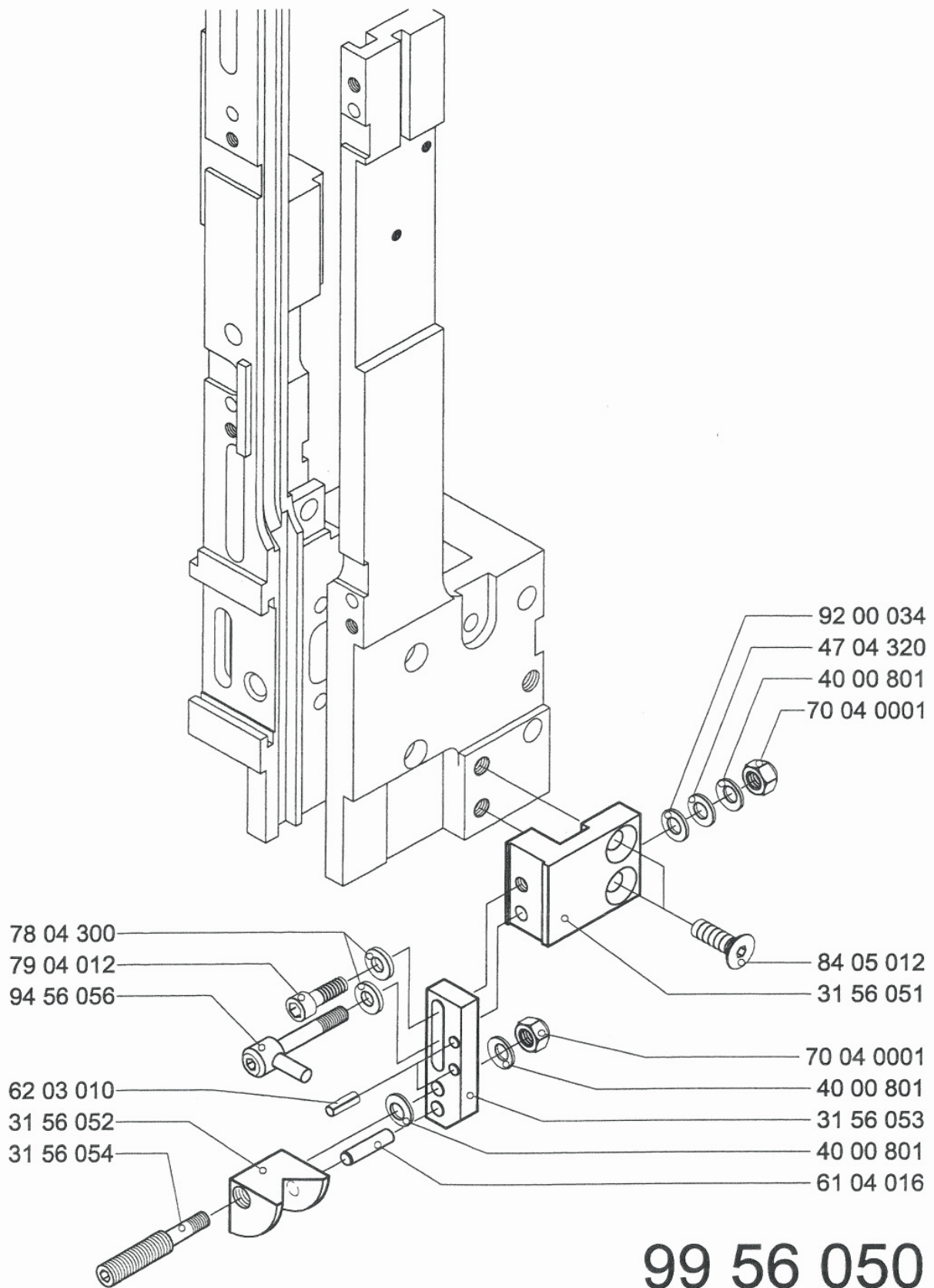


# 99 67 627

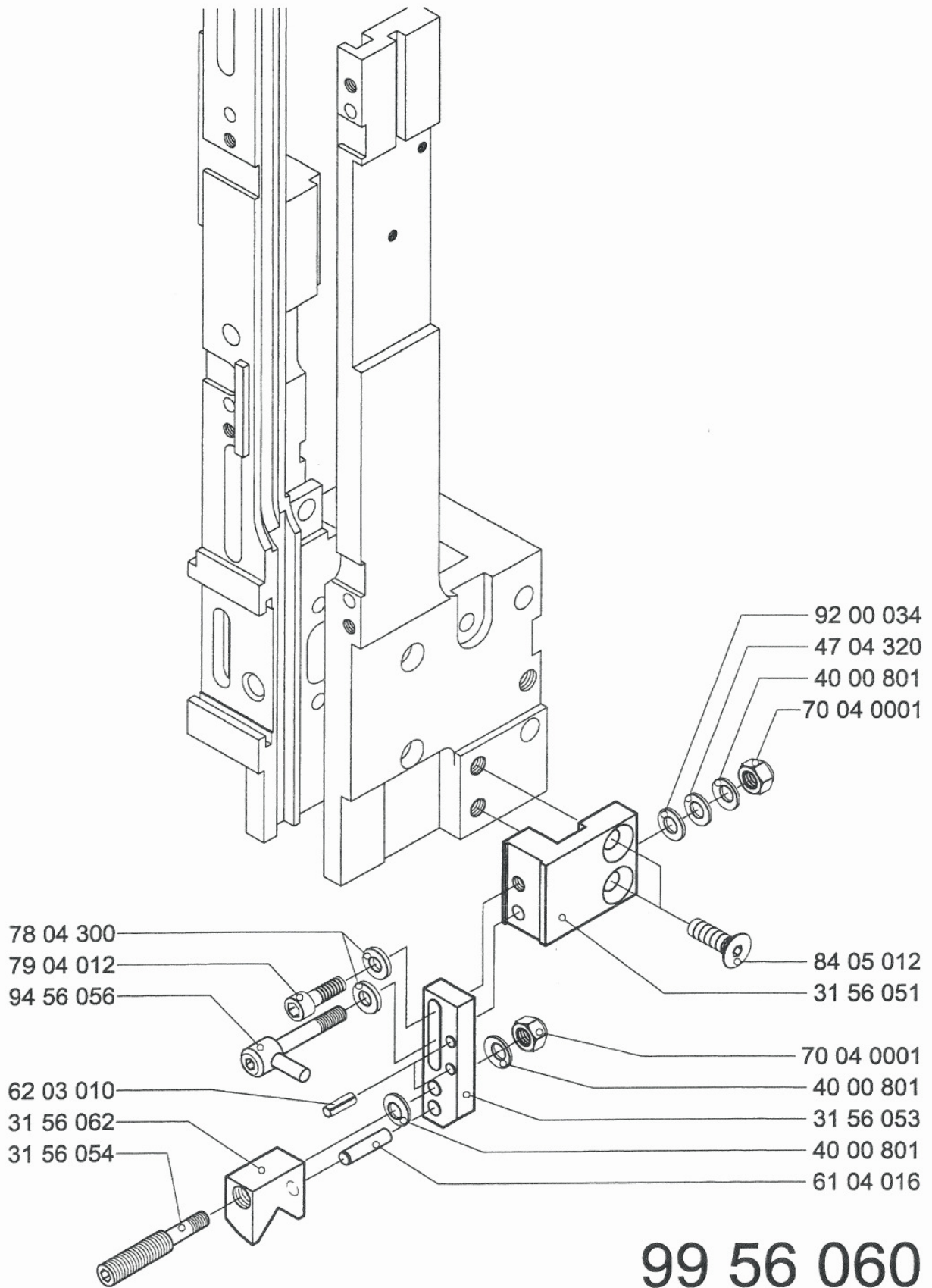


<b>Art.-No.</b>	<b>Bezeichnung</b>	<b>Description</b>
31 56 051	Fußplatte	plate
31 56 052	Zentrierschuh	centering piece
31 56 053	Schiebelasche	sliding bracket
31 56 054	Stellschraube	check screw
40 00 801	Tellerfeder	disc spring
47 04 320	Scheibe	washer
61 04 016	Zylinderstift	parallel pin, hardened
62 03 010	Spiralspannstift	spiral pin
70 04 0001	Sechskantmutter	hexagon nut
78 04 300	Scheibe	washer
79 04 012	Inbusschraube	hexagon socket head cap screw
84 05 012	Senkschraube	hexagon socket countersunk head screw
92 00 034	Scheibe - Kunststoff	plastic - washer
94 56 056	Stehbolzen	stand-up bolt
99 56 050	Zentrierstück, komplett	centering piece, cpl.





<b>Art.-No.</b>	<b>Bezeichnung</b>	<b>Description</b>
31 56 051	Fußplatte	plate
31 56 053	Schiebelasche	sliding bracket
31 56 054	Stellschraube	check screw
31 56 062	Zentrierschuh, schmal	centering piece, small
40 00 801	Tellerfeder	disc spring
47 04 320	Scheibe	washer
61 04 016	Zylinderstift	parallel pin, hardened
62 03 010	Spiralspannstift	spiral pin
70 04 0001	Sechskantmutter	hexagon nut
78 04 300	Scheibe	washer
79 04 012	Inbusschraube	hexagon socket head cap screw
84 05 012	Senkschraube	hex. socket countersunk head cap screw
92 00 034	Scheibe - Kunststoff	plastic - washer
94 56 056	Stehbolzen	stand-up bolt
99 56 060	Zentrierstück, komplett	centering piece, cpl.



Art.-No.	Bezeichnung	Description
46 00 025	Inbusschlüssel, T-Griff SW 3	hexagon socket screw key, T-form handle no. 3
46 00 037	Inbusschlüssel, lang T-Griff SW 5	hexagon socket screw key, T-form handle - long no. 5
94 59 210	Verstellgriff	adjusting handle
99 56 010	Werkzeugsatz, komplett	set of tools, cpl.

